

## Gamma cottura modulare Base refrigerata con 6 cassette GN 1/1, -2/+10° C, da 1600 mm

ARTICOLO N° \_\_\_\_\_

MODELLO N° \_\_\_\_\_

NOME \_\_\_\_\_

SIS # \_\_\_\_\_

AIA # \_\_\_\_\_



391275 (E9TTBECOMKK)

Base refrigerata con 6  
cassetti GN 1/1, -2/+10°C, da  
1600 mm

### Descrizione

#### Articolo N° \_\_\_\_\_

Base refrigerata con 6 cassette. Gruppo refrigerante incorporato. Temperature da -2 a +10°C. Pannelli esterni in acciaio inox. Può essere installata sotto le unità top della 900XP. Piedini regolabili in altezza di 50 mm. Evaporazione automatica della condensa di sbrinamento. Gas refrigerante R452a.

### Caratteristiche e benefici

- L'unità viene fornita con piedini di 50mm di altezza in acciaio inox regolabili.
- Temperatura regolabile da -2°C a +10°C per lo stoccaggio di carne, pesce e latticini.
- Circolazione forzata dell'aria per una veloce fase di raffreddamento ed un'uniforme distribuzione della temperatura.
- I bordi laterali ad angolo retto eliminano le possibili infiltrazioni tra le unità.
- L'unità può essere installata su basi della linea 900.
- Evaporazione automatica: la condensa viene evaporata automaticamente grazie alle resistenze elettriche nel contenitore di scarico condensa.
- Adatto per contenitori GN.
- Progettata per l'installazione sul blocco di cottura modulare.

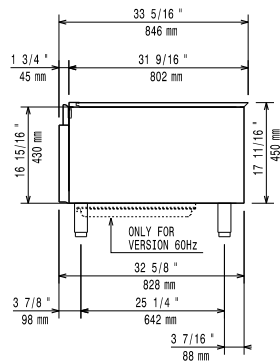
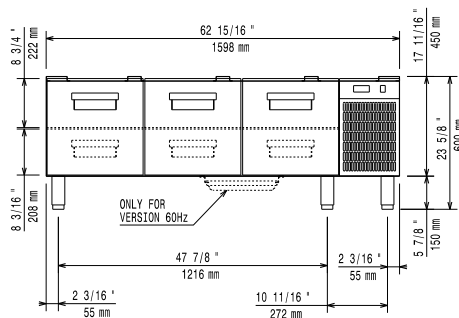
### Costruzione

- Pannellatura esterna in acciaio inox con finitura Scotch Brite a garanzia di un elevato livello di igiene.
- Compressore incorporato.
- Accesso frontale a tutti i componenti.
- Rispettoso dell'ambiente: gas refrigerante R452a

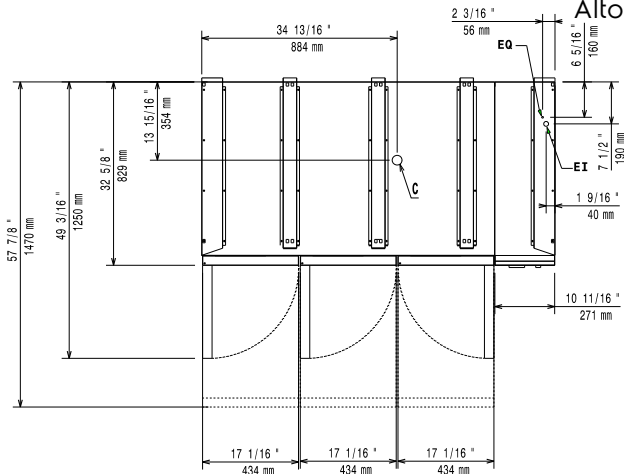
### Accessori opzionali

- Kit piedini flangiati PNC 206136
- Zoccolatura frontale per installazione su zoccolo in cemento, 1600 mm PNC 206152
- Zoccolatura frontale per elementi da 1600 mm (non adatta per la base Ref-Freezer della 900XP) PNC 206179
- Kit supporti laterali (3 pezzi) per installazione su ruote per basi refrigerate o freezer PNC 206430
- Kit 6 ruote di cui 3 con freno (ordinare insieme al kit di installazione su ruote/piedini) PNC 206432

Approvazione: \_\_\_\_\_

**Fronte**

**Lato**


D = Scarico acqua  
 EI = Connessione elettrica

**Alto**


#### Elettrico

Tensione di alimentazione:	230 V/1 ph/50 Hz
391275 (E9TTBECOMKK)	
Potenza installata max:	0.55 kW
Watt totali:	0.55 kW

#### Informazioni chiave

Capacità lorda:	225 lt
Dimensioni esterne, larghezza:	1600 mm
Dimensioni esterne, profondità:	830 mm
Dimensioni esterne, altezza:	600 mm
Peso netto:	143 kg
Peso imballo:	167 kg
Altezza imballo:	840 mm
Larghezza imballo:	1040 mm
Profondità imballo:	1700 mm
Volume imballo:	1.49 m <sup>3</sup>

#### [NOT TRANSLATED]

Tipo di refrigerante:	R452A
Potenza refrigerante:	410 W
Peso refrigerante:	400 g